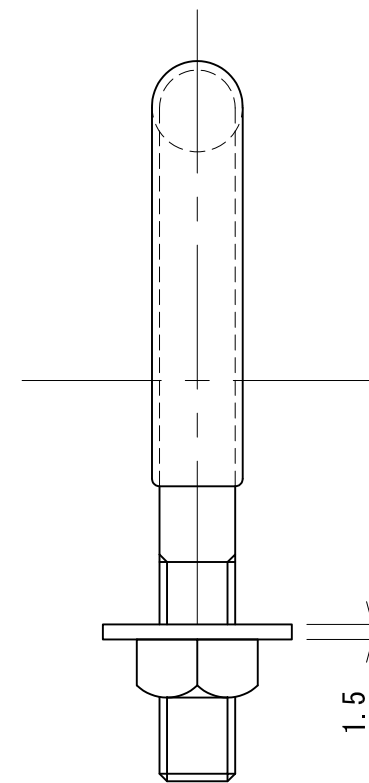
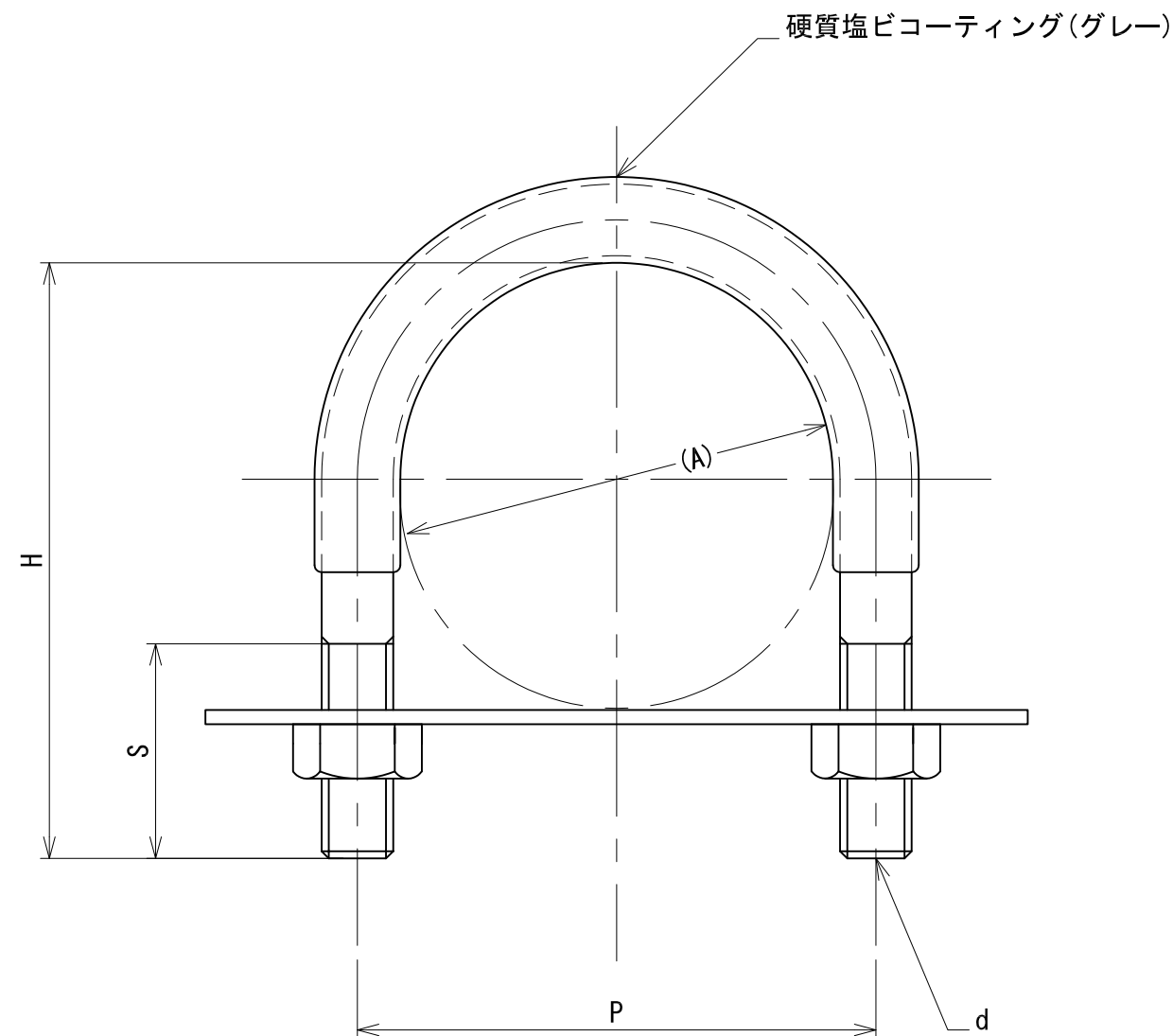



管径称	適合配管径 (A)	d	P	H	S	プレートC×L
15A	21.7	3/8	34	45	30	25×73
20A	27.2	3/8	40	50	30	25×73
25A	34.0	3/8	46	57	30	25×73
32A	42.7	3/8	56	66	30	25×88
40A	48.6	3/8	62	72	30	25×88
50A	60.5	3/8	74	83	30	25×114
65A	76.3	3/8	88	105	35	25×114
80A	89.1	3/8	101	115	35	25×140
100A	114.3	3/8	126	143	35	25×165
125A	139.8	1/2	154	172	45	30×200
150A	165.2	1/2	182	197	45	30×225



承認	検図	名称 コーティングUボルト(N付)		
		材質	表面処理	尺度 1:1
設計	製図	板厚	単重	角法 第三角法
		図番	10220070460	RevNo. 0-2
 日栄インテック株式会社 管材事業部				SHEET A3